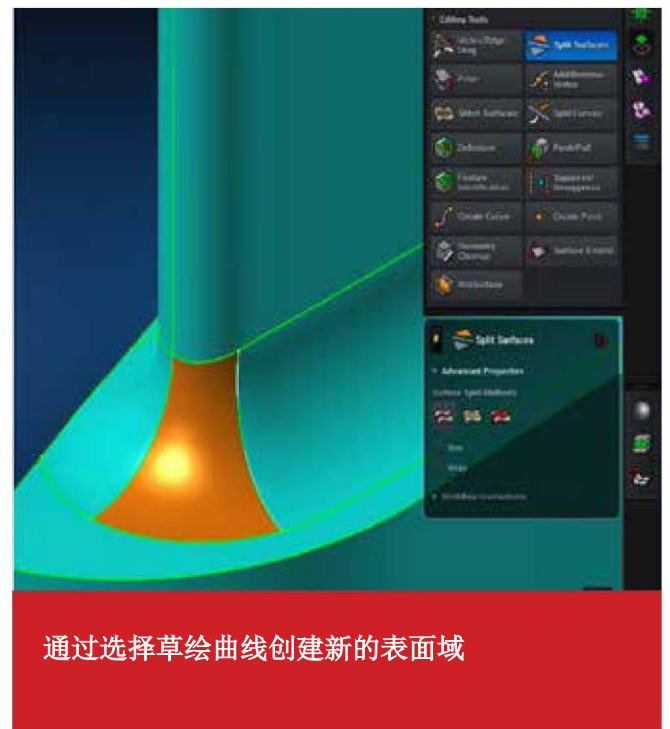


案例分析：美国国家航空航天局（NASA）

NASA 工程师使用 MSC Apex 将几何体清理所需时间从两天缩短至一小时

概述

美国国家航空航天局（NASA）太空发射系统（SLS）将成为史上最强大的火箭，可通过猎户座飞船运载多达四人的航天员乘组探测多个深空目标。SLS 以一种可发展的架构为核心进行设计，支持从 77 公吨（77 吨）到 130 公吨（143 吨）的各种推力型号。SLS 的芯级高 200 英尺，直径 27.6 英尺，将储存供四台 RS-25 发动机使用的液氢和液氧。RS-25 曾用作航天飞机的主发动机，在 135 次发射任务中成功率达 100%。为能在 SLS 上使用，对 RS-25 进行了修改，通过大量改进措施将其功率从 491,000 真空推力磅提升至 512,000 真空推力磅。



“MSC Apex 功能组合所表现出的技术创新及易用性遥遥领先于我所用过的任何其他独立的 CAD 修补工具或集成的 CAD-CAE 网格划分软件。”

W. Scott Taylor, Dynetics 技术服务公司高级机械工程师, NASA

挑战

NASA 的工程师们修改过大量的燃料泵部件设计, 这些部件用于 RS-25 以及包括 SLS 在内的众多发动机系统。他们将先期的 CAD 设计模型作为分析工作的基础。这些模型直接通过第三方转换器或者类似于 STEP 的开放标准获得。根据以往的经验, 这两种数据共享方式存在一些隐患, 在由专用几何核心形式转换成工业标准形式时, 会将几何不规则性和过度细化传递给后续处理。这是个系统性问题, 与 NUBS 和 NURBS 的实现方式有关, 由拓扑边界不兼容性引起。

这导致了专门用于转换处理的软件技术开发, 采用复杂的算法来清理几何体, 并可复用 CAD 数据, 从而满足基于域进行网格划分的软件的需要。近期的技术创新不仅能明显改善处理过程、缩短分析建模时间, 还表现出对此类“高精尖技术”的大幅提升, 这一点在马歇尔航天中心得到了证实。

这里举一个相应的例子, 展示了一个来自第三方参数化实体建模程序的 CAD 几何体被删改为通用几何体。这类几何体一般用于表征复杂的机翼几何体类型, 例如 NASA 所分析的发动机和燃料泵涡轮叶片。但是, 在对由第三方案程序生成的几何体进行用于结构分析的网格化之前, 需要完成相当多的清理工作。根据合同要求在 NASA 马歇尔航天中心 (MSFC) 工作的 Dynetics 技术服务公司高级机械工程师 W. Scott Taylor 表示: “包围叶片前缘和后缘的叶片剖面表面不能有接缝, 这有助于在这些关键部位进行更精细的离散化网格划分。”

另一个问题是, 用于定义叶片剖面的 NURBS 表面的控制点网络也过于密集。

此类表面的基础表达方式阻碍了对一些细分面的清理, 而这些细分面应进行离散化网格划分。这一问题直到经过转换的几何体被读入 NASA 的结构网格化预处理器时才发现。在结构分析预处理器中, 由于无法分离基础的 NURBS 数据, 阻碍了将 B-Rep “缝合”到实体上。这就需要再次应用其他的方法, 但仍然于事无补。最终, 必须重新定义有问题的几何体并删除父几何体。由此生成的“补丁”有助于实现结构离散化, 并且在目视检查中显示正确, 但会包含新的畸变。在向结构预处理器转换时, 会再次妨碍实体模型的创建。这些问题代表了当前从 CAD 向 CAE 进行数据转换时常见的缺陷, 修正它们需要耗费大量的时间。这将使实现预计的里程碑目标在时间上出现问题, 有时会打乱关键路径的迭代次数。

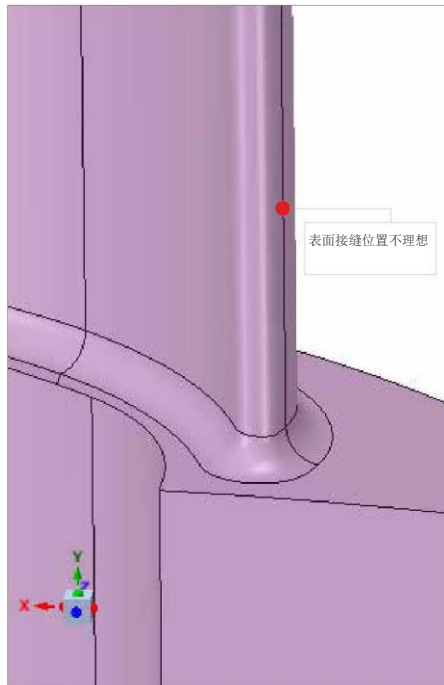


图 1: 接缝应位于前缘和后缘

主要亮点:

产品: MSC Apex

行业: 航空航天

优势:

- 在一个步骤中识别并删除所有不必要的边界边缘
- 通过已确定的草绘线创建新的表面边界
- 创建全局实体元素网格, 同时基于细化和拓扑相容性来保持曲率

解决/验证

Taylor 通过使用 MSC Apex 建模器中的高级几何体修改工具, 极大地简化了复用 CAD 几何体时的处理工作。

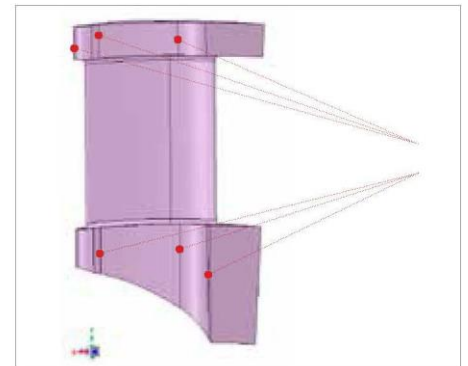


图 2: 需要删除用于定义 NURBS 表面的随意线段, 以避免元素质量下降

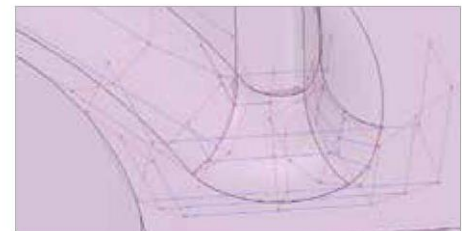
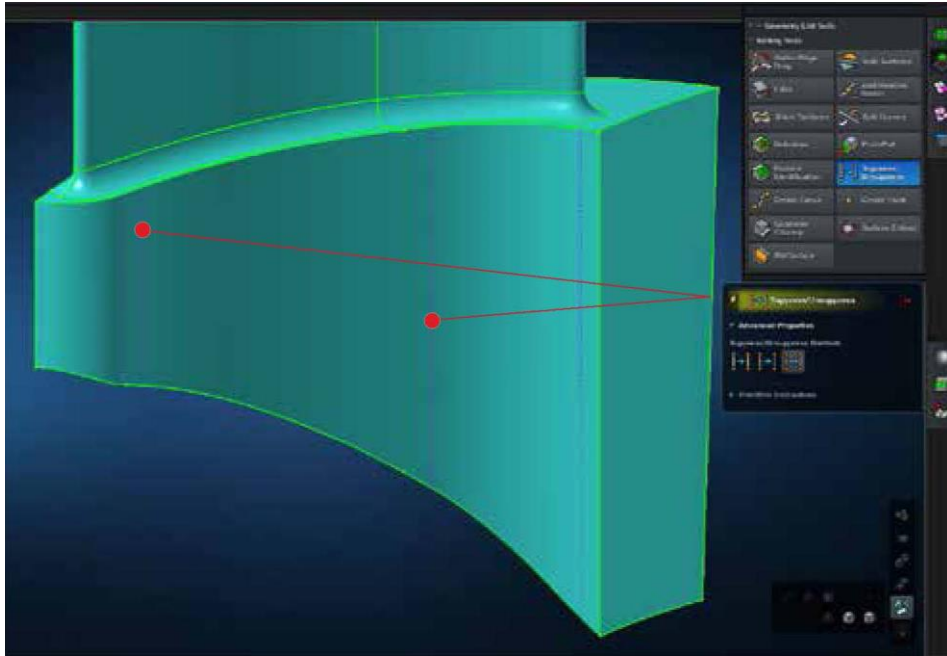


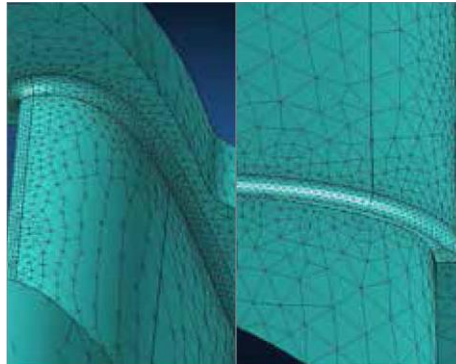
图 3: 舍入误差造成的局部阴影



边缘抑制功能可用于在一个步骤中删除不必要的边缘



NASA 工程师草绘的新表面边界



可看到前缘（左）和后缘（右）处的理想网格质量

MSC Apex 中的“边界抑制”功能用于在一个步骤中识别并删除所有不必要的边界边缘。Taylor 使用这种工具删除了大量随意线段和小部段。用户可通过已确定的草绘曲线创建新的表面边界。还可以通过选中的草绘曲线创建新的表面域。MSC Apex 为用户提供了选择权，既可以依次创建各个表面，也可以一次性创建完所有的新表面边界，然后返回通过指定新曲线来分割表面。

选择所需的网格参数，然后创建全局实体元素网格，同时基于细化和拓扑相容性来保持曲率。

由用户指定表面边界有助于在叶片的前缘、后缘及圆角几何体上保持理想的网格分布。Taylor 表示：“我们只需在前缘上指定位置并点击按钮就可以创建线段。例如，我们触击叶片的顶部在前缘上创建一条接缝。

我们在叶片的后缘、根部及尖部创建三个以上的接缝。”由此可在叶片与护罩分界面之间创建高逼真度的网格。Taylor 通过拖拽将表面封闭、形成融合表面，可以闭合剩余的缝隙并消除重叠，此时 MSC Apex 会自动将各部分进行匹配形成融合表面。

结果

通过以上 MSC Apex 演示我们看到，在一个 NASA 的工程师们反复分析了数十年的常见涡轮机叶片几何体上，清理几何不规则性、随意线段的工作就像 Taylor 说的那样“从两天缩短至一小时”。Taylor 补充道：“在马歇尔航天中心的大量运载火箭的结构部件中经常会遇到这些问题。MSC Apex 功能组合所表现出的技术创新及易用性遥遥领先于我所用过的任何其他独立的 CAD 修补工具或集成的 CAD-CAE 网格划分软件。我从 1989 年起就一直从事这类工作。据我估计，在马歇尔航天中心各种类型的结构建模任务中，使用 MSC Apex 所能缩短的时间可以做到上面演示中所达到的那个比例。”

关于美国国家航空航天局

自 1958 年创建以来，NASA 在航空航天领域取得了众多令人瞩目的科学技术成就。在开展科学研究、激发公众探索航空航天的兴趣以及推广科学技术方面，NASA 始终是主力军。NASA 的技术还被私营机构广泛应用于非航空航天用途。

有关 MSC Apex 及其他案例分析的更多信息，请访问 nastran.mscapex.com