

CAEの活用は広範囲に広がっております。今ではCAE抜きでは性能設計が成立たない分野も増えてきました。しかしながら取扱う現象は多岐にわたり、関連ソフトウェアの技術習得も容易ではないことも、現実の問題としてクローズアップされてきています。課題解決のために各種ソフトウェアを調査し、ベンチマークを行い、対象となる現象の解明に役立つ確認はできたが、ソフトウェアを購入し自力で学習し問題を解決することの大変さに驚いたという方も少なくありません。

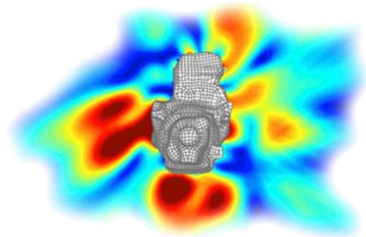
こうしたお客様のお悩みに、最小の投資で、最速かつ最大の成果を上げて頂けるようご支援させて頂くのがMSCの立上げ 技術支援サービスです。新規にソフトウェアを購入されるお客様はもちろんのこと、既にソフトウェアを使っているお客様にも有効です。例えば、金属の弾塑性問題に長年携わってこられたエンジニアの方が、ゴム材料の粘弾性解析を行うことは容易ではありません。解析導入支援サービスを活用して、MSCのソフトウェアに深い知識と長年の経験を持つエンジニアと併にあなたのCAEソリューションを最適化してみませんか。

## 解析導入支援サービスの内容

### ■ ベンチマーク

対象とされている問題を提案しているソフトウェアで解析できるか否かを判断する目的で行うCAE解析です。

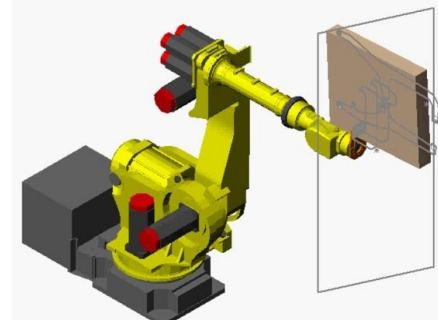
- ・成果物
  - ・機能の確認
  - ・実行環境の確認
  - ・CAE解析を行うにあたっての注意点
  - ・ベンチマーク報告書
- ・期間: 多くの場合1ヶ月前後の期間を想定ください
- ・費用: 人件費の一部をご負担いただきます



### ■ 立上げ教育

ベンチマークで調査した必要な機能に関する技術を習得していただくことを目的としています。

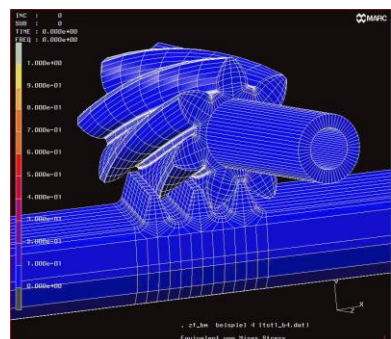
- ・成果物
  - ・お客様の技術力の向上
  - ・トレーニングテキストによる社内教育資料の拡充
- ・期間: 1日から3日程度
- ・費用: トレーニング実施及びトレーニングテキスト作成に要する人件費をご負担いただきます



### ■ オンサイトサポート

お客様と一緒に問題を解決するためのアドバイスをお客様のオフィスで行います。CADデータ等、社外持ち出しが困難なデータを使用してのCAE解析では特に有効です。

- ・成果物
  - お客様の問題解決期間の短縮
- ・期間: 特に制限はございません
- ・費用: 人件費をご負担いただきます



エムエスシーソフトウェア株式会社

E-mail: mscj.market@mscsoftware.com

本社 〒160-0023 東京都新宿区西新宿1丁目23番7号 新宿ファーストウエスト8F  
TEL.03-6911-1200 FAX.03-6911-1201

大阪営業所 〒532-0003 大阪市淀川区宮原3丁目5番36号 新大阪トラストタワー3F  
TEL.06-6393-0701 FAX.06-6393-0702

名古屋営業所 〒450-0001 名古屋市中村区那古野1丁目47番1号 名古屋国際センタービル18F  
TEL.052-589-8505 FAX.052-561-0339